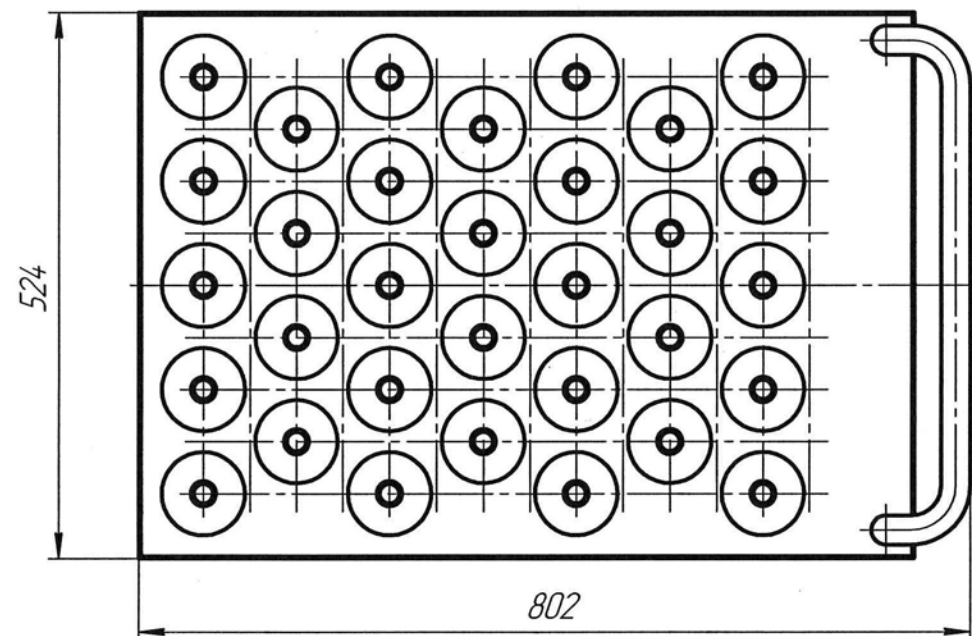
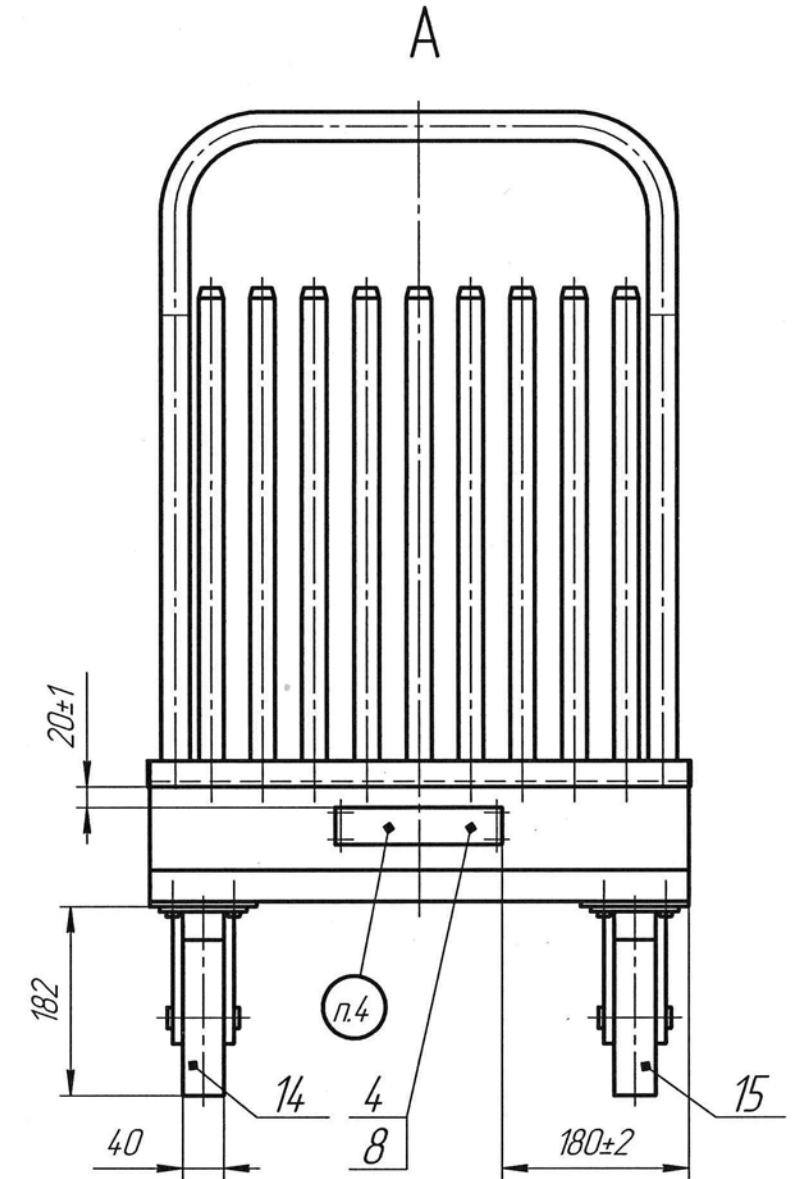
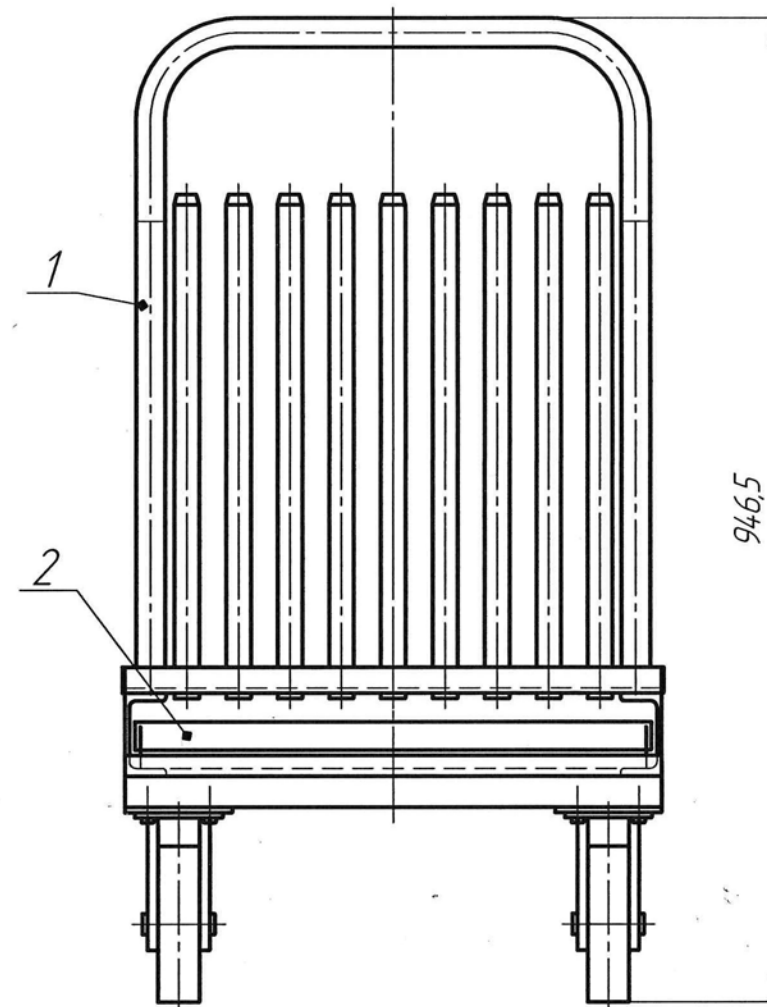
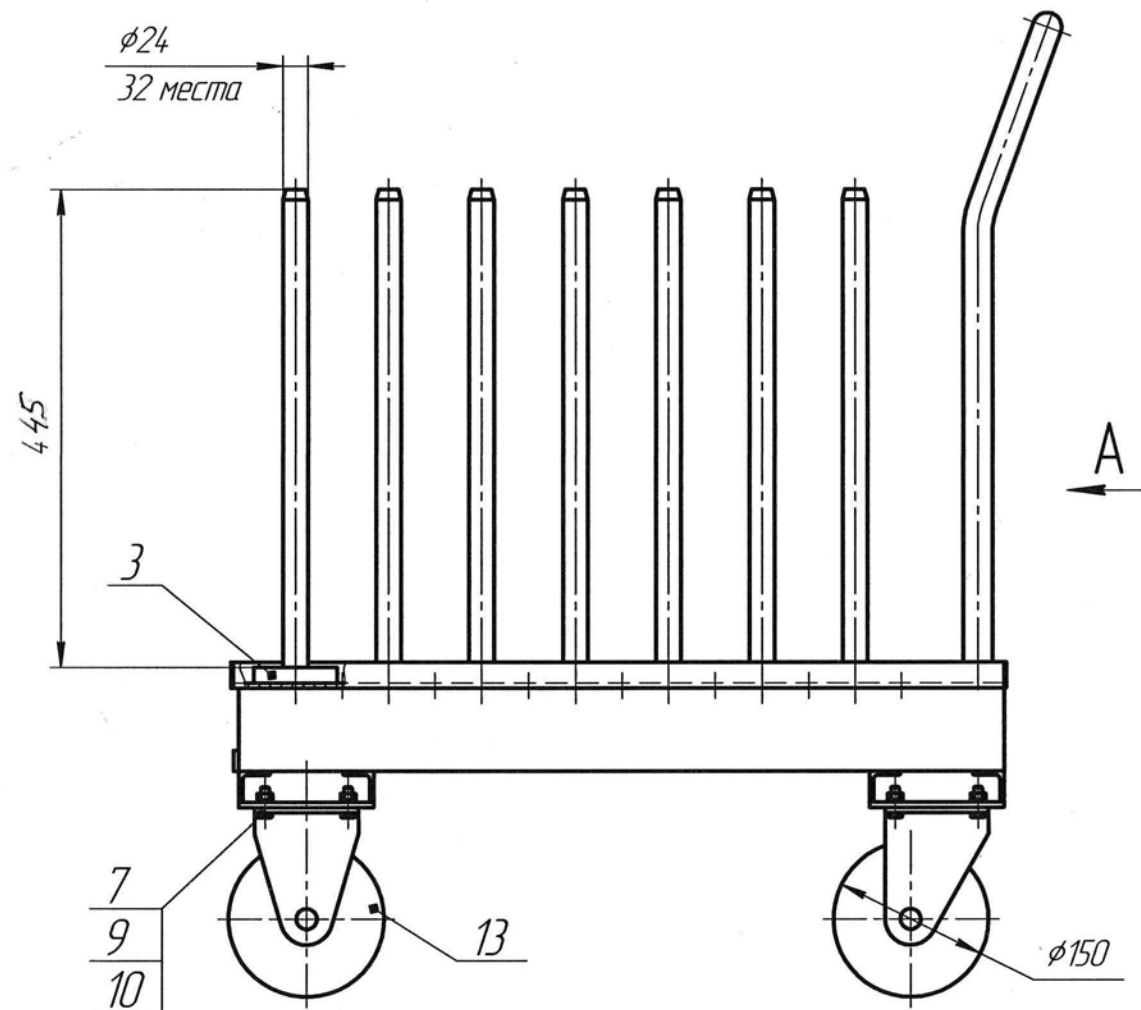


176445.00 СБ

Утверждаю:  
Главный инженер *М.Л. Новиков*

Согласовано:  
Начальник отдела ОТ и ПБ *О.И. Шишкина*



1. Размеры для справок.
2. Для таблички поз. 4 выполнить 4 отв. М4-6Н под винты поз. 8.
3. Осмотр тележки выполнять раз в месяц.
4. Маркировать на табличке: 17.6445.00, з/п тележки 650 кг, масса тележки 65 кг ударным способом шрифтом 5-Пр3 ГОСТ 26.008-85.

Ac: 573019

17.6445.00 СБ

				Лит	Масса	Масштаб
Изм/Лист	№ докум.	Подп.	Дата		65	1:5
Разраб.	Чугайнов		2008.02			
Проб.	Полянов		2008.02			
Т.контр.	Рамановская		2008.02			
Согл.	Елькина		2008.02			
Н.контр.	Шарфутдинова		2008.02			
Утв.	Бронников		2008.02			
Тележка транспортная для межоперационного перемещения пакетов ротора Сборочный чертеж				Лист	Листов	1
Копировал				ЛЫСЬВА НЕФТЕМАШ Формат А2		

Инв. № подл. Подп. и дата. Взам. инв. № Инв. № дубл. Подп. и дата. Склад. № Перв. подмен.