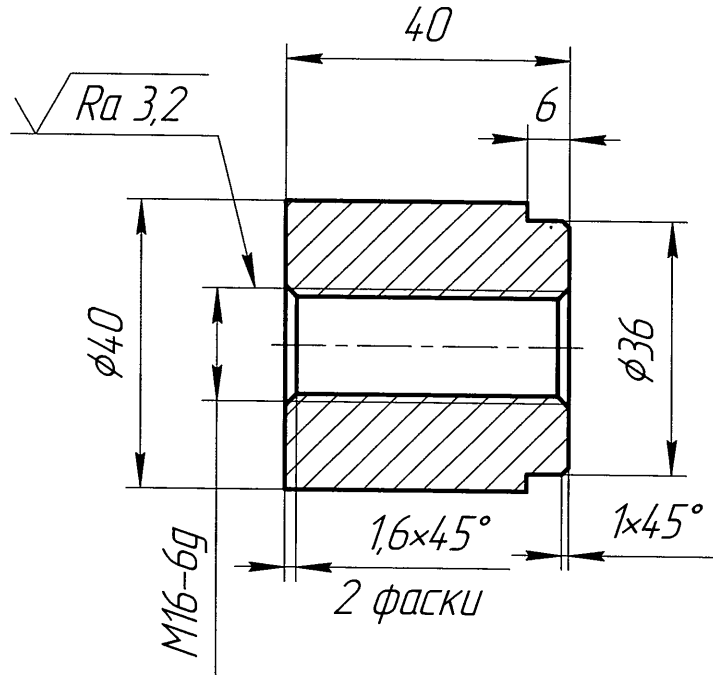


17.5715.03.02

$\sqrt{Ra\ 6,3\ (\checkmark)}$



Неуказанные предельные отклонения размеров:  $h14; \pm IT14/2$ .

|          |               |              |              |              |
|----------|---------------|--------------|--------------|--------------|
| Изм. №   | Подп. и дата  | Взам. инв. № | Инв. № дубл. | Подп. и дата |
| Справ. № | Перв. примен. |              |              |              |

|           |             |                    |            |
|-----------|-------------|--------------------|------------|
| Изм. Лист | № докум.    | Подп.              | Дата       |
| Разраб.   | Ефремов     | <i>[Signature]</i> | 27.10.2020 |
| Проб.     | Судьботина  | <i>[Signature]</i> | 29.10.2020 |
| Т.контр.  | Романовская | <i>[Signature]</i> | 29.10.2020 |
| Н.контр.  | Лызава      | <i>[Signature]</i> | 29.10.2020 |
| Утв.      | Бронников   | <i>[Signature]</i> | 29.10.2020 |

|                    |        |                                  |
|--------------------|--------|----------------------------------|
| 17.5715.03.02      |        |                                  |
| <h1>Втулка</h1>    | Лист   | Масса                            |
|                    |        | 0,35                             |
|                    | Листов | Масштаб                          |
|                    | 1      | 1:1                              |
| Ст 3 ГОСТ 380-2005 |        |                                  |
|                    |        | <b>ЛЫСЬВА</b><br><b>НЕФТЕМАШ</b> |