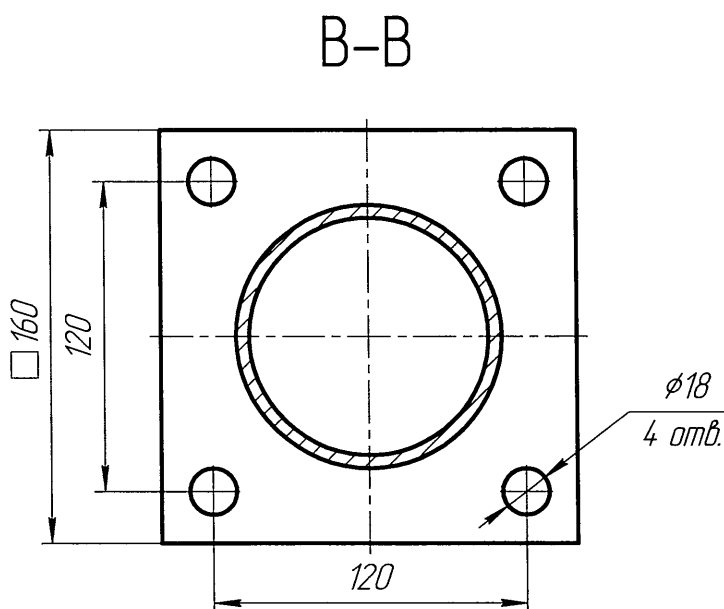
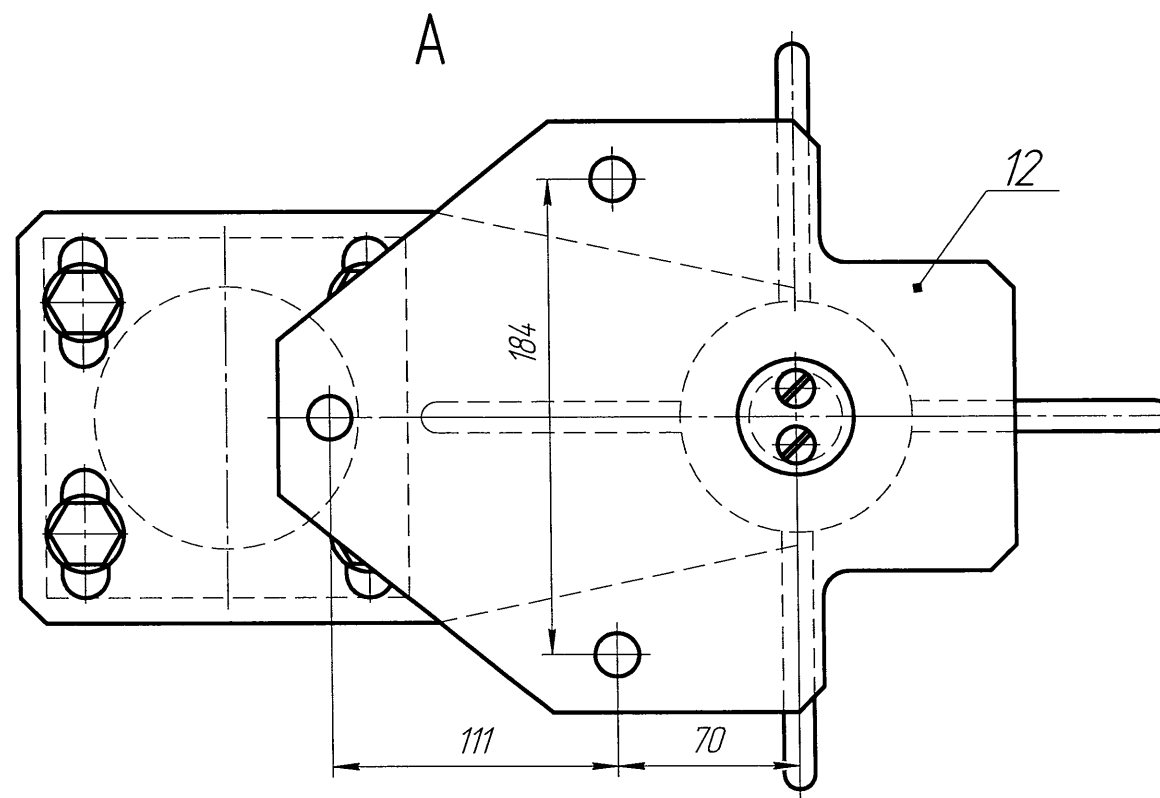
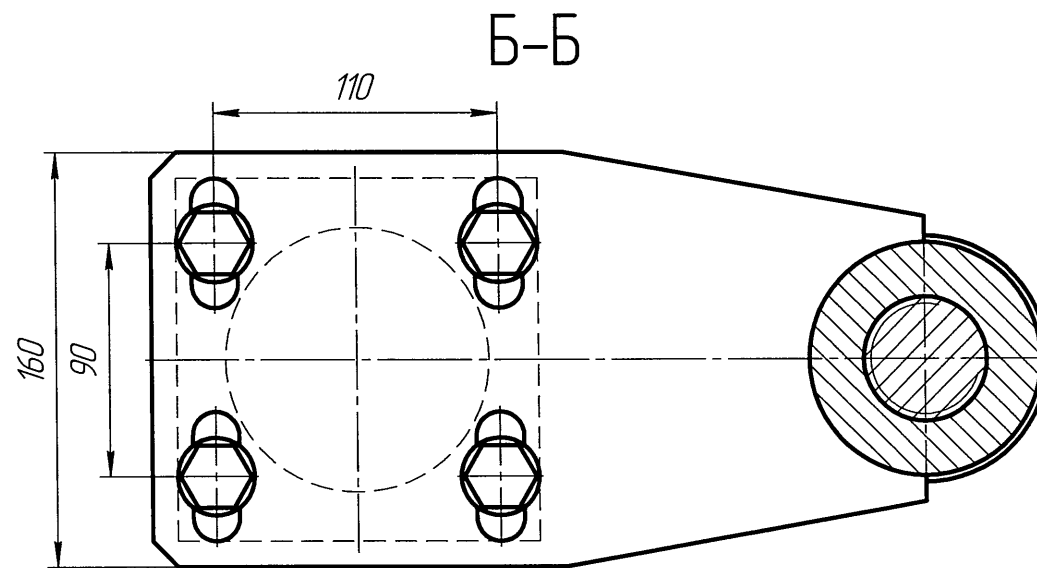
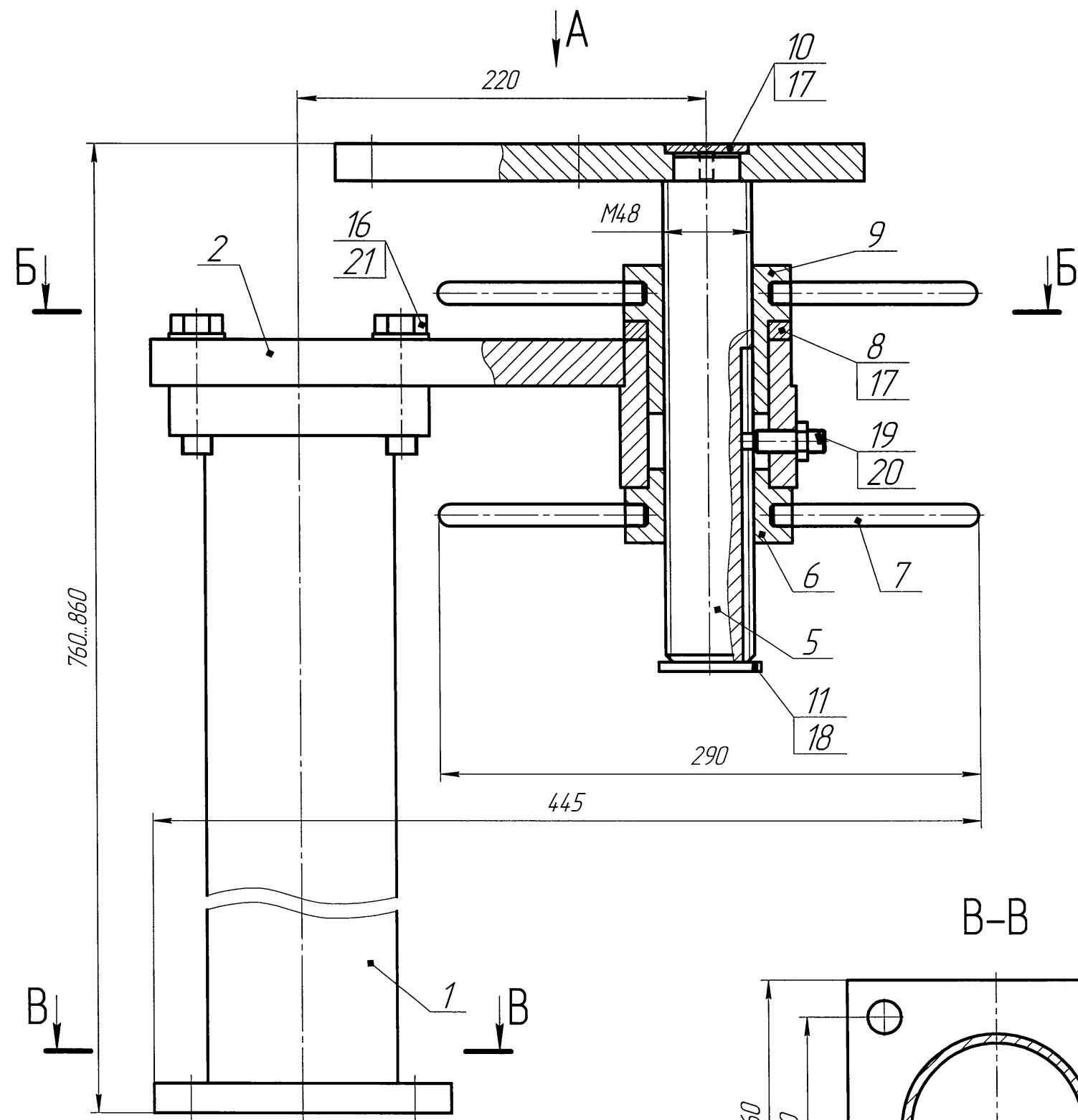


17.5715.02 СБ



1. Размеры для справок.
2. Поверхности трения винта поз. 5, шайбы поз. 8, и гаек поз. 6 и 9 смазать смазкой Пресс-солидол Ж ГОСТ 1033-79.
3. Ручки поз. 7 в гайках поз. 6 и 9 закрутить в трех точках каждую.

Лист № 1
Справ. №
Взам. инв. №
Инв. № д/д
Подп. и дата

17.5715.02 СБ				Лист	Масса	Масштаб
Стойка для тисов цепных "RID GID" ВС-810				4,5	1:2	
Сборочный чертеж				Лист	Листов	1
Изм. Лист № докум. Подп. Дата Разраб. Ефремов Пров. Субботина Т.контр. Романовская				Лысова Бранников		

Копировал

Формат А2