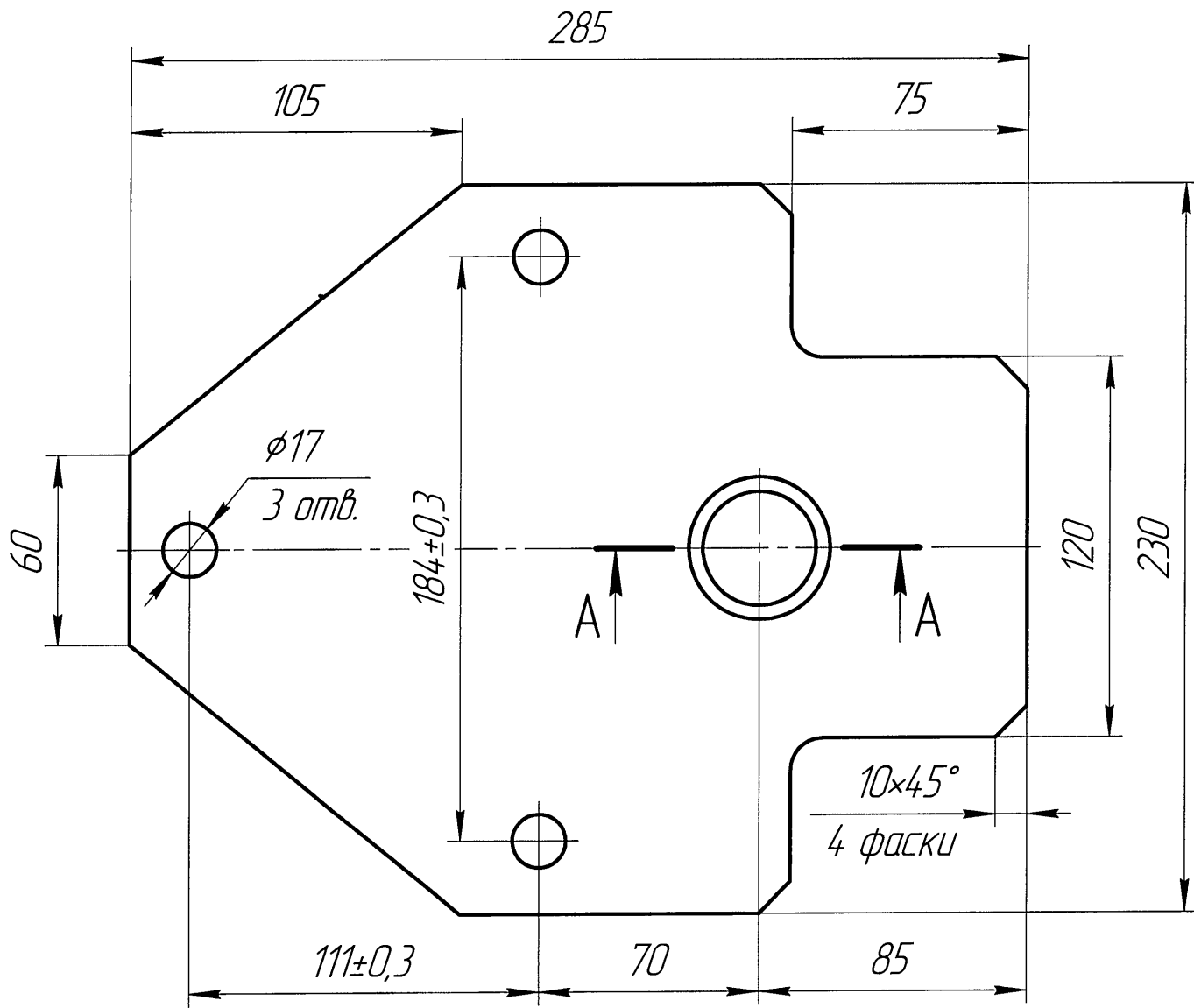
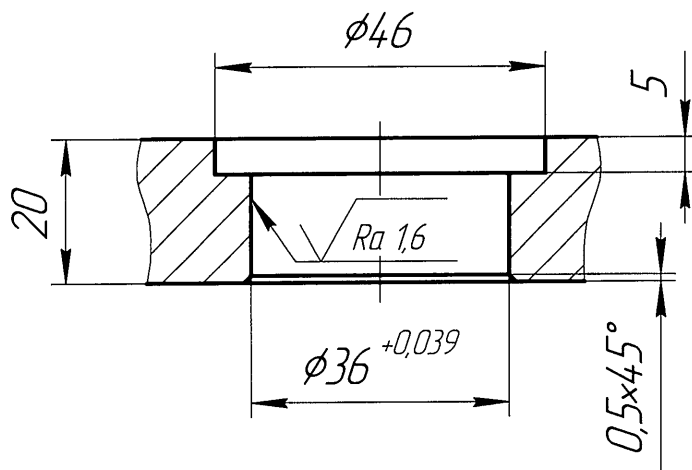


$\sqrt{Ra\ 6,3\ (\checkmark)}$

1П.5715.02.12



A-A(1:1)



Неуказанные предельные отклонения размеров: H14; h14, ± IT14/2.

Справ. №	Перв. примен.
----------	---------------

Инв. № подл.	Подп. и дата
Взам. инв. №	Инв. № дцкл.
Инв. инв. №	Подп. и дата

				1П.5715.02.12				
Изм.	Лист	№ докум.	Подп.	Дата	Плита	Лит.	Масса	Масштаб
Разраб.	Ефремов			28.10.2020			7,3	1:2
Проб.	Субботина			29.10.2020		Лист	Листов 1	
Т.контр.	Романовская			29.10.2020				
Н.контр.	Лызова			29.10.2020	Ст 3 ГОСТ 380-2005			
Утв.	Бронников			29.10.2020				
						ЛЫСЬВА НЕФТЕМАШ Формат А3		