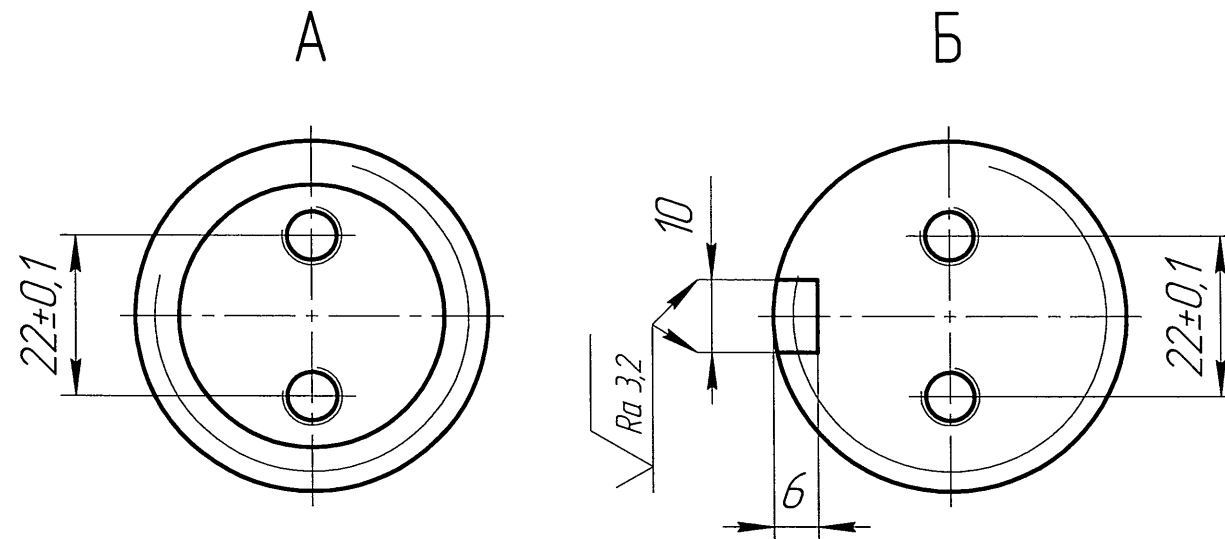
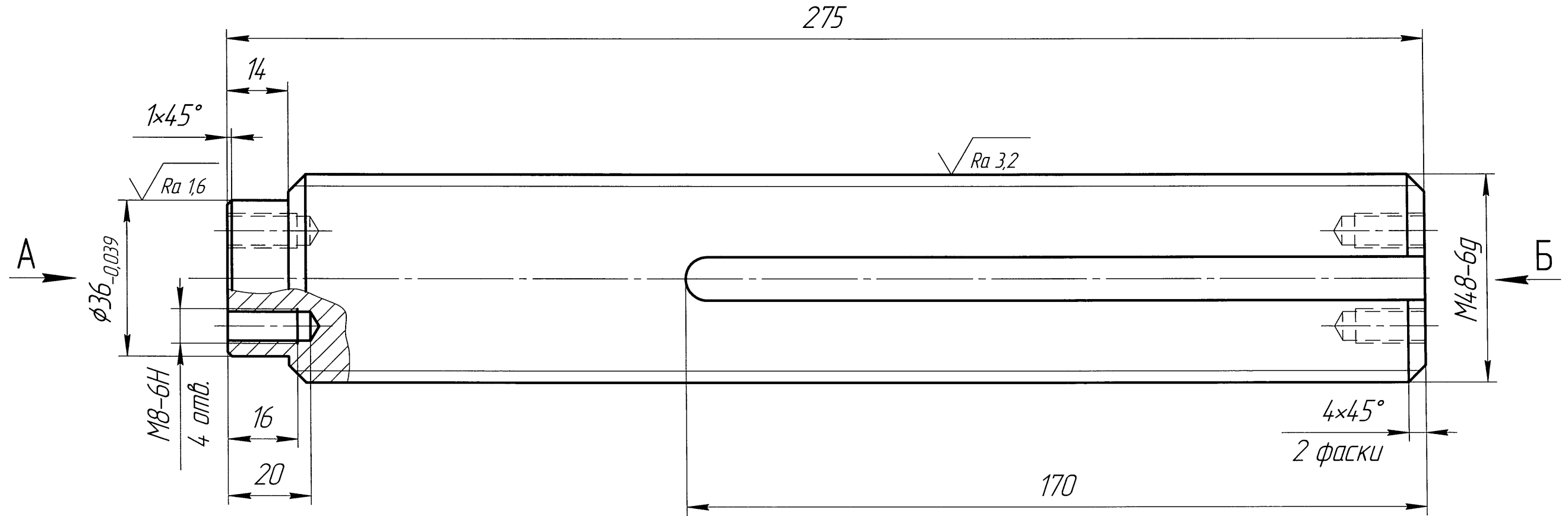



17.5715.02.05

$\sqrt{Ra 6,3}$ (✓)



1. 35...40 HRC.
2. H14; ±IT14.

				17.5715.02.05		
Изм. Лист	№ докум.	Подп.	Дата	Лист	Масса	Масштаб
Разраб.	Ефремов	<i>[Signature]</i>	28.10.2020		3,2	1:1
Проб.	Судботина	<i>[Signature]</i>	29.10.2020	Лист		Листов 1
Т.контр.	Романовская	<i>[Signature]</i>	29.10.2020			
Н.контр.	Лызова	<i>[Signature]</i>	29.10.2020			
Утв.	Бронников	<i>[Signature]</i>	29.10.2020			
				Шпилька		
				Сталь 40X ГОСТ 4543-2016		
				 ЛЫСЬВА НЕФТЕМАШ		

Копировал

Формат А3

Перв. примен.

Справ. №

Подп. и дата

Изм. № дцкл.

Взам. инв. №

Подп. и дата

Изм. № подл.