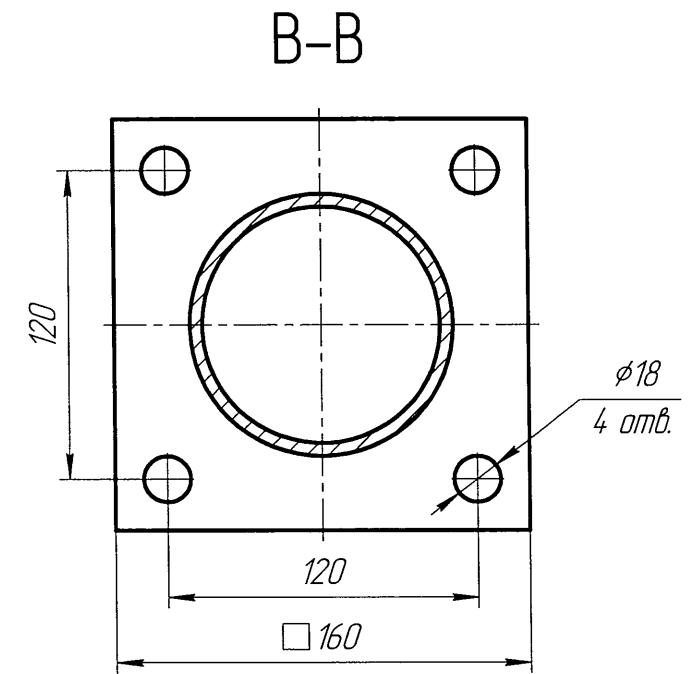
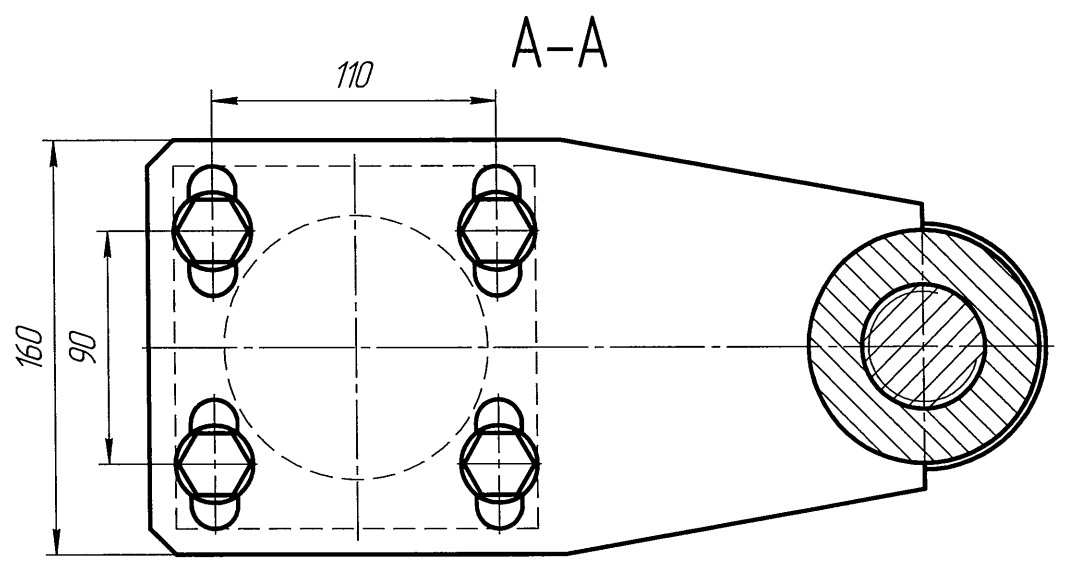
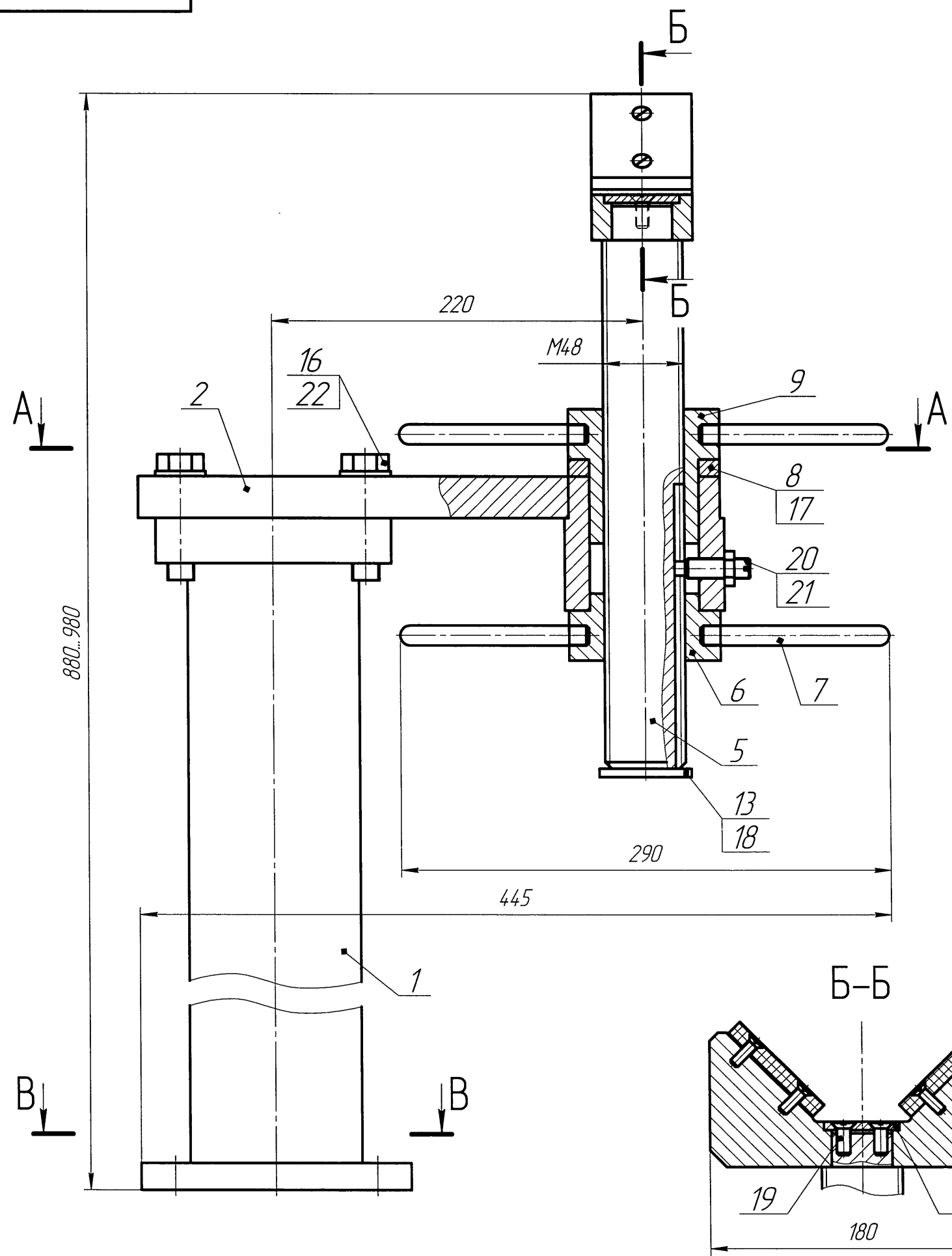


17.5715.01 СБ



1. Размеры для справок.
2. Поверхности трения *шлицы* поз. 5, шайбы поз. 8, и гаек поз. 6 и 9 смазать смазкой Пресс-солидол Ж ГОСТ 1033-79.
3. Ручки поз. 7 в гайках поз. 6 и 9 закернить в трех точках каждую.

Перв. измен.
Справ. №
Изм. № дробл.
Изм. № дробл.
Взам. инв. №
Подп. и дата
Инд. № подл.

				17.5715.01 СБ				
Изм.	Лист	№ док.	Подп.	Дата	Стойка с призмой	Лит	Масса	Масштаб
					Сборочный чертеж		37,6	1:2
Разраб.	Ефремов			23.10.2010		Лист	Листов 1	
Проб.	Субботина					ЛЫСЬВА НЕФТЕМАШ		
Т.контр.	Романовская							
Н.контр.	Лызова					Формат А2		
Утв.	Бранников			29.10.2010		Копировал		