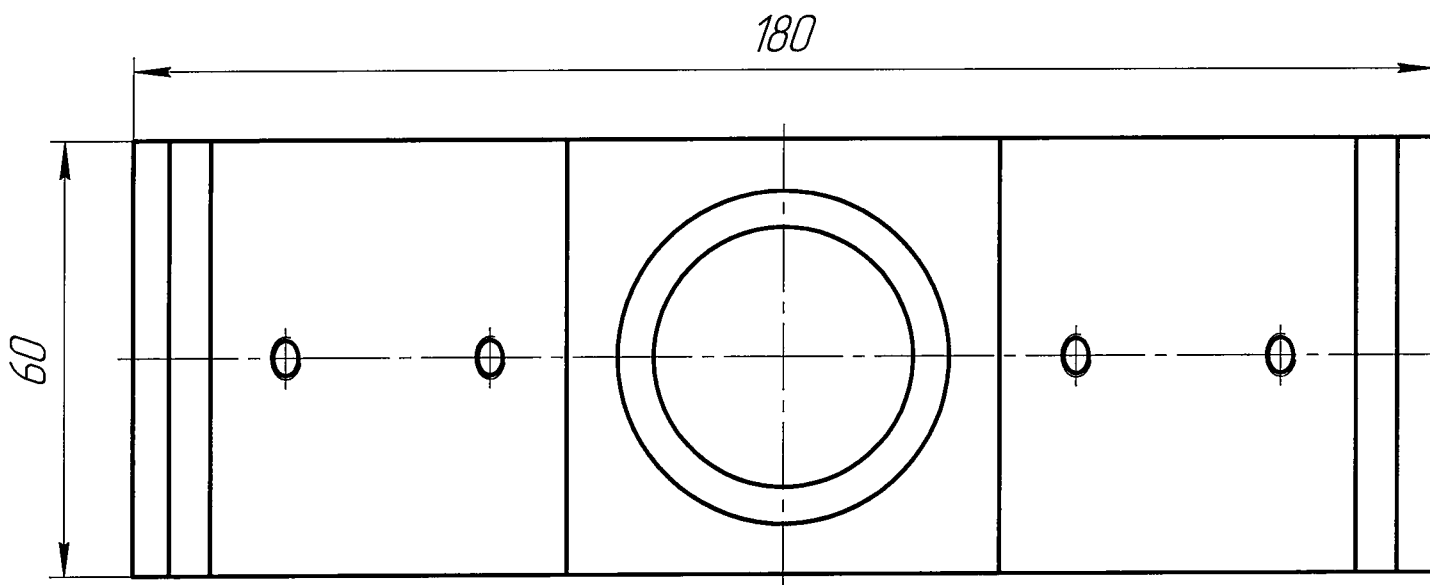
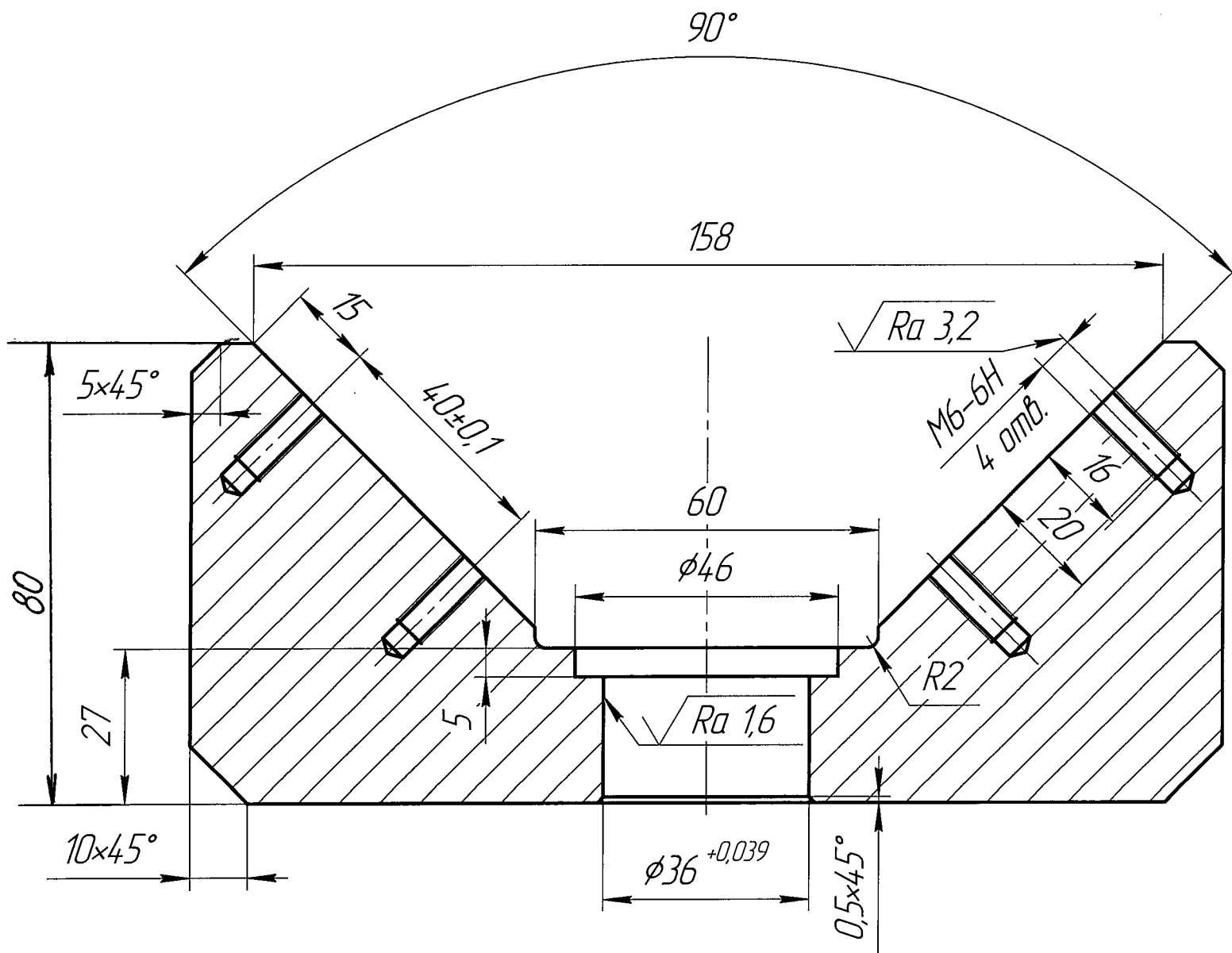


$\sqrt{Ra\ 6,3\ (\checkmark)}$

17.5715.01.10



1. * Размер для справок
2. H14, h14; ±IT14/2

Перв. примен.
Справ. №

Инд. № подл.
Подп. и дата
Инд. № дробл.
Подп. и дата
Взам. инв. №
Инд. № дробл.
Подп. и дата

				17.5715.01.10				
Изм.	Лист	№ док.	Подп.	Дата	Призма	Лит.	Масса	Масштаб
Разраб.	Ефремов			28.10.2020			3,8	1:1
Пров.	Субботина			29.10.2020		Лист	Листов 1	
Т.контр.	Романовская			29.10.2020				
Н.контр.	Лызова			28.10.2020				
Утв.	Бронников			29.10.2020	Ст 3 ГОСТ 380-2005			
						ЛЫСЬВА НЕФТЕМАШ Формат А3		