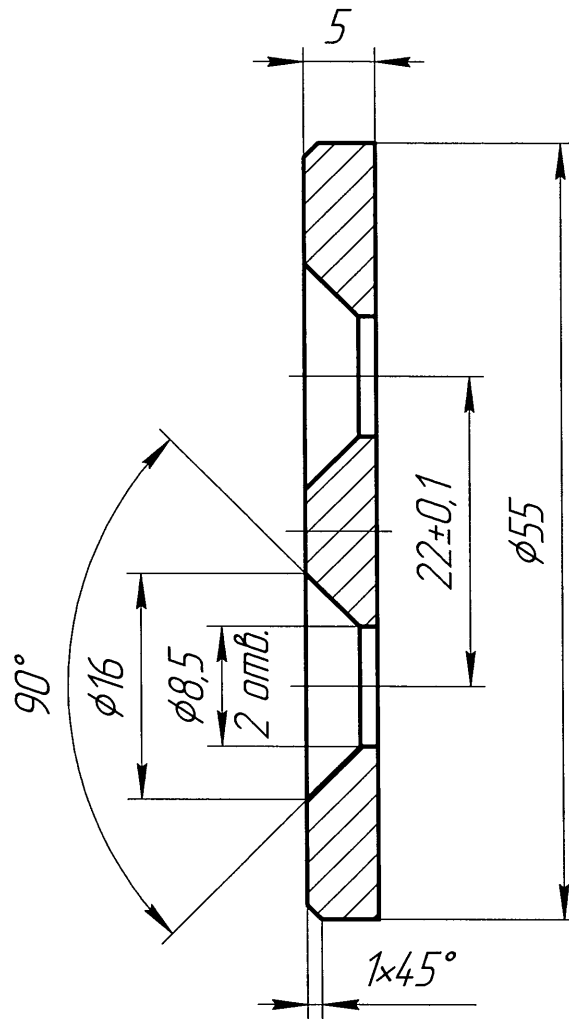


11.5715.01.13

√ Ra 6,3



Неуказанные предельные отклонения размеров: H14, h14; ±IT14/2.

Перв. примен.	Справ. №	Подп. и дата	Инв. № дйдл.	Взам. инв. №	Подп. и дата	Инв. № подл.

Изм.	Лист	№ докум.	Подп.	Дата
Разраб.	Ефремов			28.10.2020
Пров.	Субботина			29.10.2020
Т.контр.	Романовская			29.10.2020
Н.контр.	Лызова			29.10.2020
Утв.	Бронников			29.10.2020

11.5715.01.13		
<b>Шахта</b>		
Лист	Масса	Масштаб
	0,11	2:1
Лист	Листов 1	
Ст 3 ГОСТ 380-2005		 ЛЫСЬВА НЕФТЕМАШ