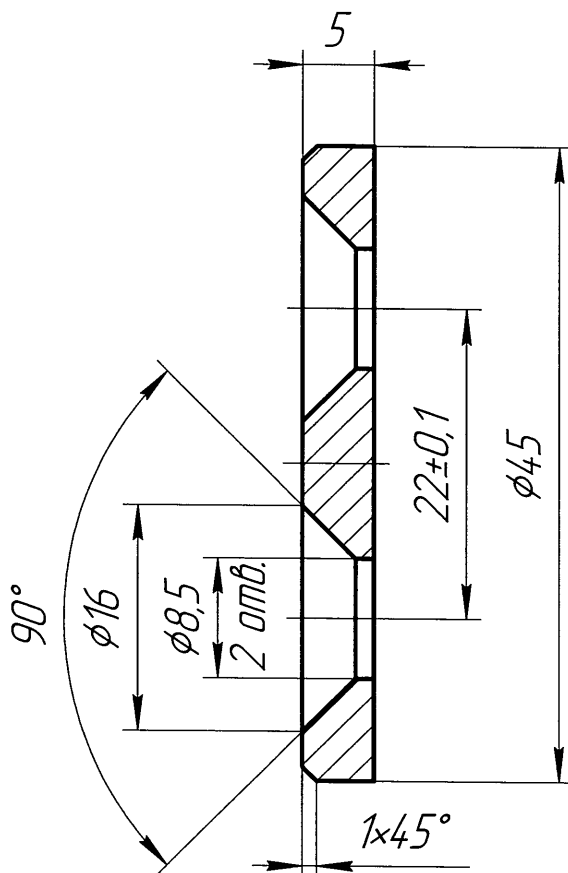


17.5715.01.12

$\sqrt{Ra\ 6,3}$



Неуказанные предельные отклонения размеров: H14, h14; $\pm IT14/2$.

Перв. примен.	Справ. №	Подп. и дата	Инв. № дробл.	Взам. инв. №	Подп. и дата	Инв. № подл.

17.5715.01.12

Изм.	Лист	№ докум.	Подп.	Дата
Разрад.	Ефремов			28.10.2020
Пров.	Судботина			29.10.2020
Т.контр.	Романовская			29.10.2020
Н.контр.	Лызава			28.10.2020
Утв.	Бронников			29.10.2020

Шахта

Лист	Масса	Масштаб
	0,08	2:1
Лист	Листов 1	
 ЛЫСЬВА НЕФТЕМАШ		

Ст 3 ГОСТ 380-2005