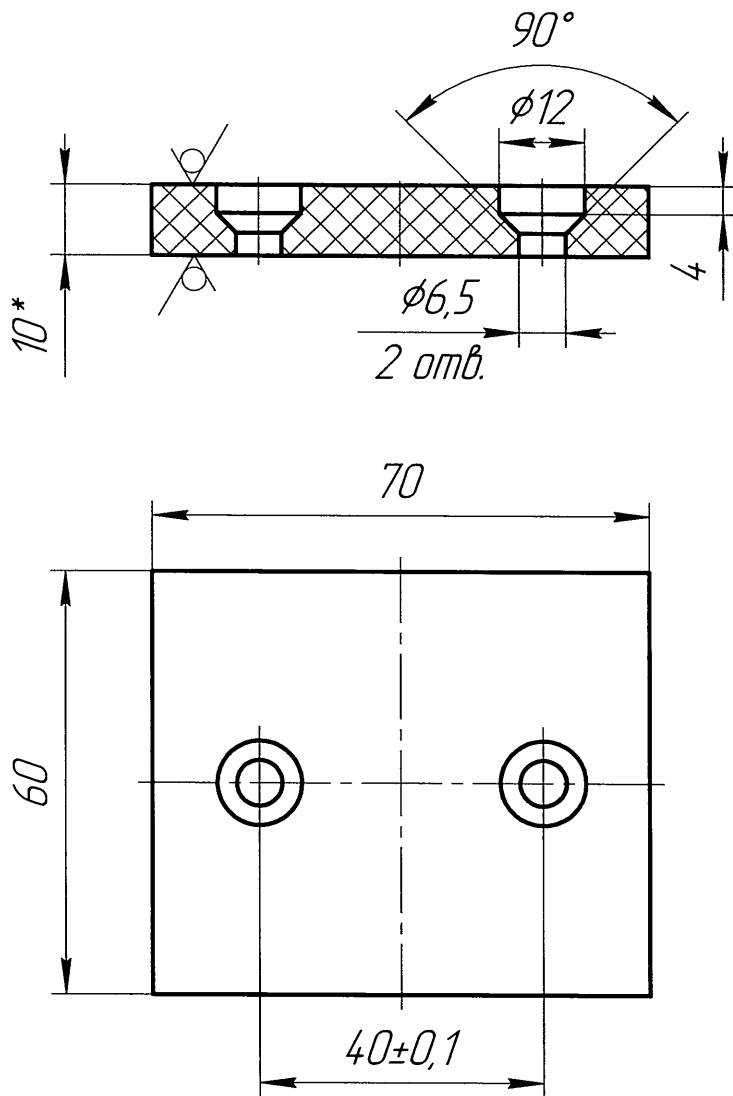


11.7.05.75.01.11

$\sqrt{Ra\ 6,3\ (\checkmark)}$



1. * Размер для справок.
2. H14; h14, ± IT14/2.

Перв. примен.	Справ. №	Подп. и дата	Инв. № дудл.	Взам. инв. №	Подп. и дата	Инв. № подл.

11.7.05.75.01.11

Изм.	Лист	№ докум.	Подп.	Дата
Разраб.		Ефремов	<i>[Signature]</i>	28.10.2020
Проб.		Судботина	<i>[Signature]</i>	29.10.2020
Т.контр.		Романовская	<i>[Signature]</i>	29.10.2020
Н.контр.		Лызова	<i>[Signature]</i>	29.10.2020
Утв.		Бронников	<i>[Signature]</i>	29.10.2020

Накладка

Лит.	Масса	Масштаб
	0,07	1:1
Лист		Листов 1

Пластина Ф-4-10 первый сорт
ТУ 6-05-810-88



ЛЫСЬВА
НЕФТЕМАШ