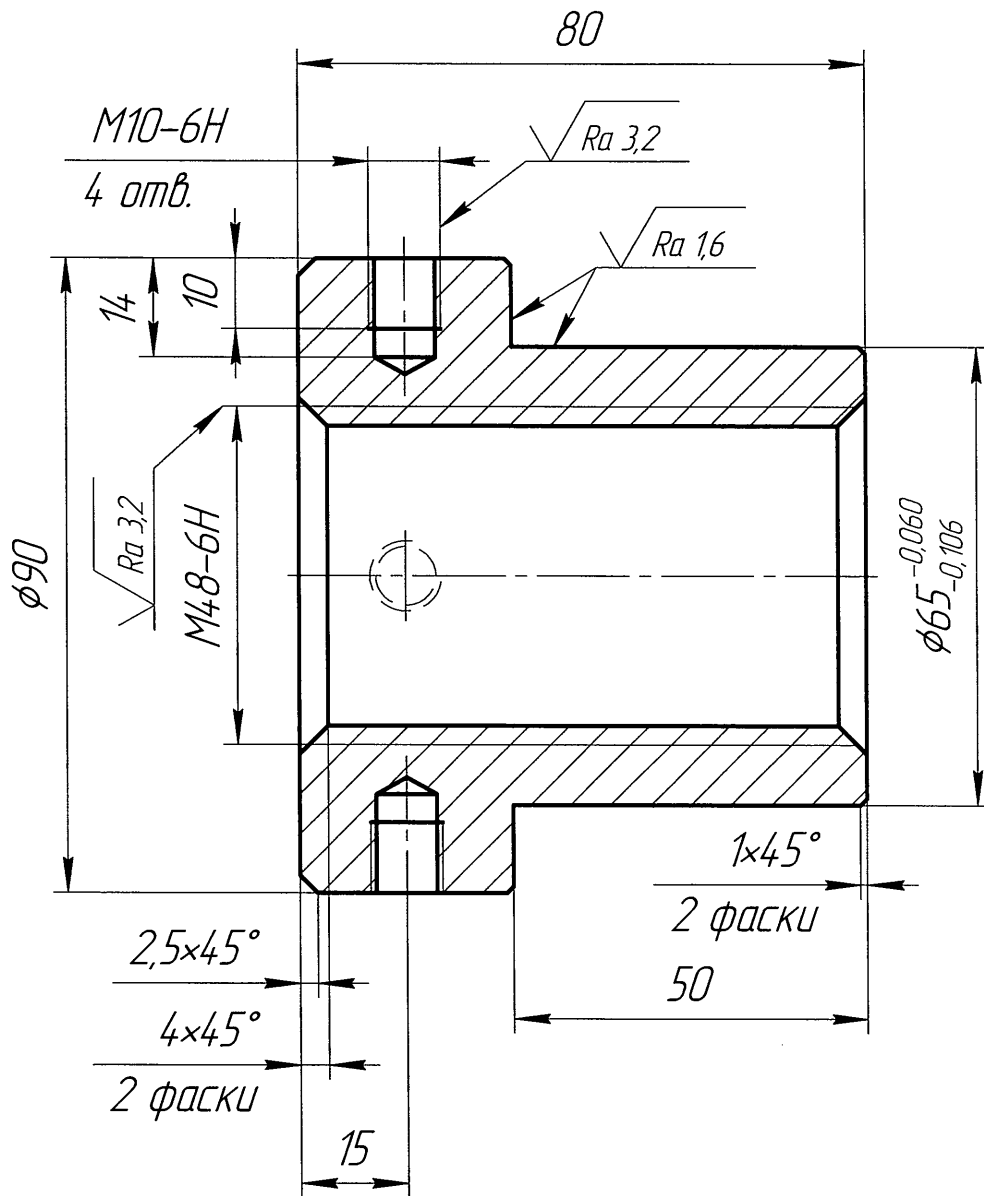


17.5715.01.09

√ Ra 6,3 (√)



1. 35...40 HRC.
2.  $\pm IT14/2$ .

Перв. примен.	
Справ. №	
Подп. и дата	
Инв. № дробл.	
Взам. инв. №	
Подп. и дата	
Инв. № подл.	

Изм.	Лист	№ докум.	Подп.	Дата
Разраб.	Ефремов			28.10.2020
Пров.	Субботина			29.10.2020
Т.контр.	Романовская			29.10.2020
Н.контр.	Лызова			29.10.2020
Утв.	Бронников			29.10.2020

17.5715.01.09

Гаука

Сталь 40X  
ГОСТ 4543-2016

Лист	Масса	Масштаб
	1,8	1:1
Лист	Листов 1	
 ЛЫСЬВА НЕФТЕМАЗ		