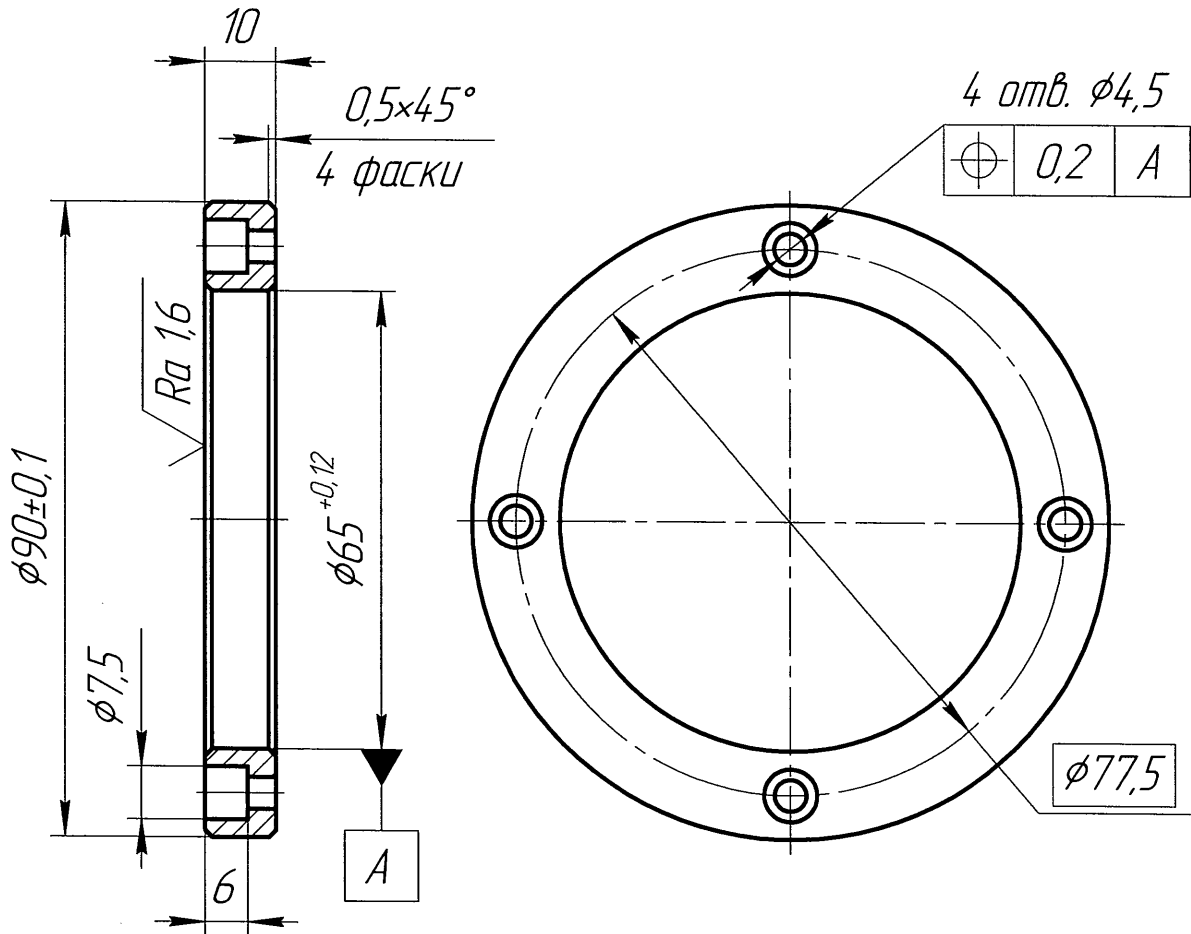


11.5715.01.08

$\sqrt{Ra\ 6,3\ (\checkmark)}$



Неуказанные предельные отклонения размеров: H14, h14, $\pm IT14/2$.

Перв. примен.	Справ. №	Подп. и дата	Инв. № дробл.	Взам. инв. №	Подп. и дата	Инв. № подл.
---------------	----------	--------------	---------------	--------------	--------------	--------------

Изм.	Лист	№ докум.	Подп.	Дата
Разраб.	Ефремов			28.10.2020
Проб.	Судботина			29.10.2020
Т.контр.	Романовская			29.10.2020
Н.контр.	Лызова			29.10.2020
Утв.	Бронников			29.10.2020

11.5715.01.08

Шаўда

Бронза Бр А9Ж3Л
ГОСТ 493-79

Лит.	Масса	Масштаб
	0,4	1:1
Лист	Листов 1	

