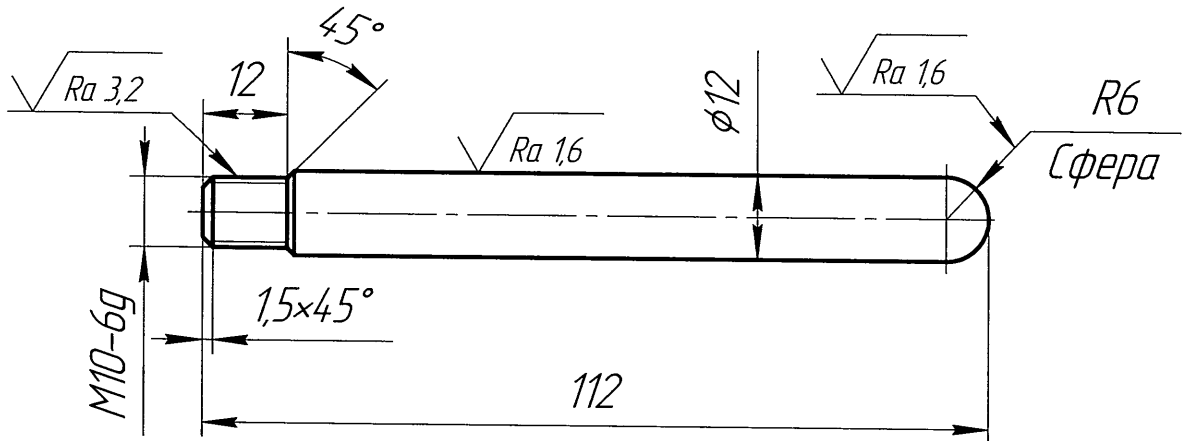


17.5715.01.07

$\sqrt{Ra\ 6,3\ (\checkmark)}$

Перв. примен.

Справ. №



Подп. и дата

Изм. № докл.

Взам. инв. №

1. 35...40 HRC.
2. ±IT14/2.

Подп. и дата

Изм. № подл.

17.5715.01.07

Изм.	Лист	№ докум.	Подп.	Дата
Разраб.		Ефремов	<i>[Signature]</i>	27.10.2020
Проб.		Судботина	<i>[Signature]</i>	29.10.2020
Т.контр.		Романовская	<i>[Signature]</i>	29.10.2020
Н.контр.		Лызова	<i>[Signature]</i>	29.10.2020
Утв.		Бронников	<i>[Signature]</i>	29.10.2020

Ручка

Сталь 40X  
ГОСТ 4543-2016

Лит.	Масса	Масштаб
	0,06	1:1
Лист		Листов 1



ЛЫСЬВА  
НЕФТЕМАШ

Копировал

Формат А4