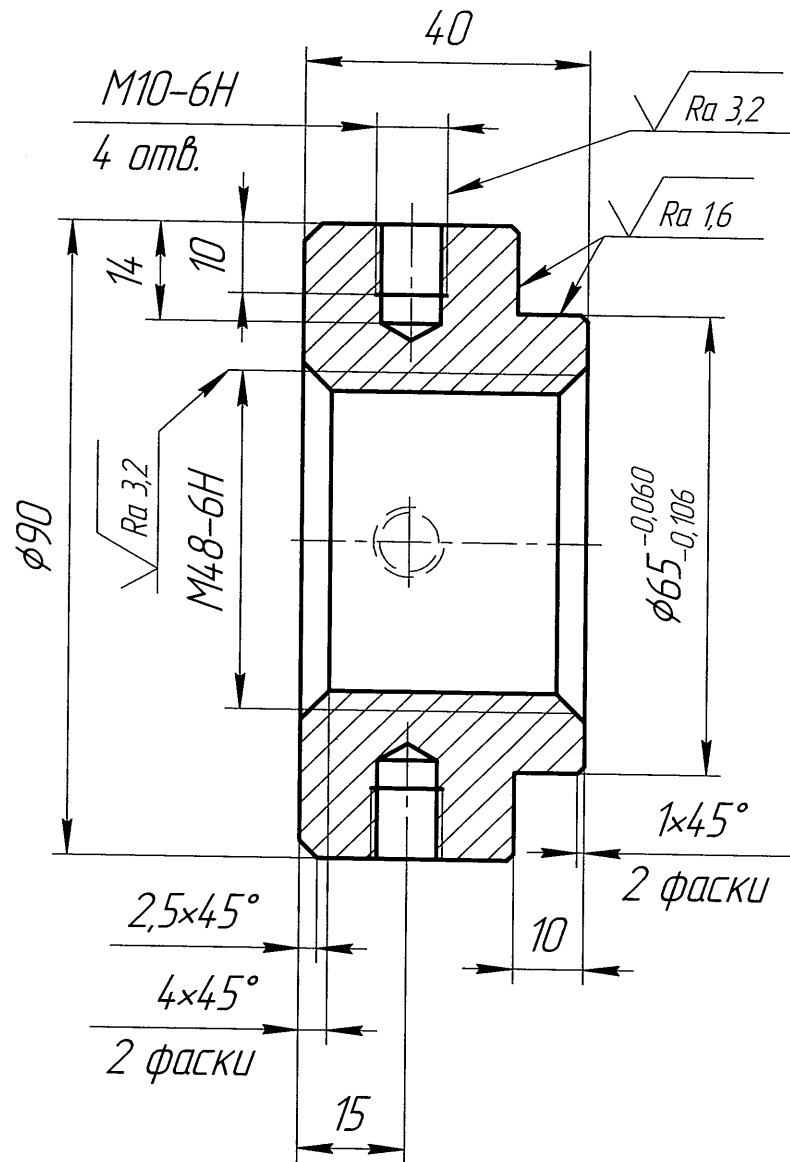


17.5715.01.06

$\sqrt{Ra\ 6,3\ (\checkmark)}$



1. 35...40 HRC.
2. $\pm IT14/2$.

Перв. примен.	Справ. №	Взам. инв. №	Инв. № дробл.	Подп. и дата
Инв. № подл.				

Изм.	Лист	№ докум.	Подп.	Дата
Разраб.	Ефремов			27.10.2020
Проб.	Судьбина			29.10.2020
Т.контр.	Романовская			29.10.2020
Н.контр.	Лызова			29.10.2020
Утв.	Бронников			29.10.2020

17.5715.01.06

Гаўка

Сталь 40X
ГОСТ 4543-2016

Лист	Масса	Масштаб
	1,2	1:1
Лист	Листов	1

ЛЫСЬВА
НЕФТЕМАШ

Копировал

Формат А4