

17.5715.01.05

√ Ra 6,3 (✓)

Перв. примен.

Справ. №

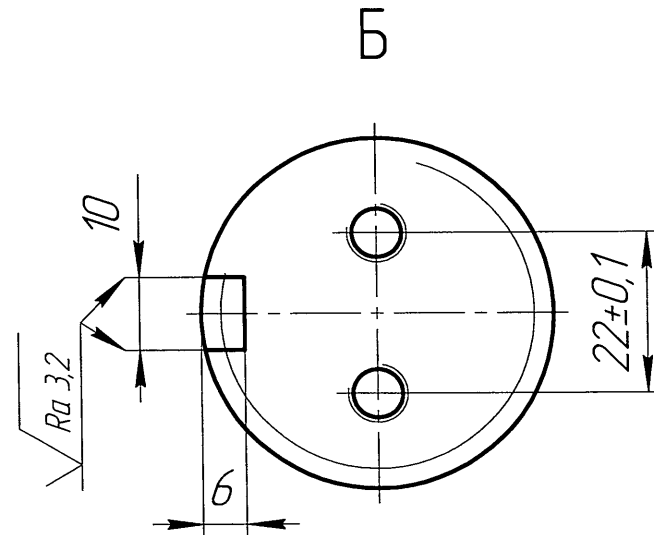
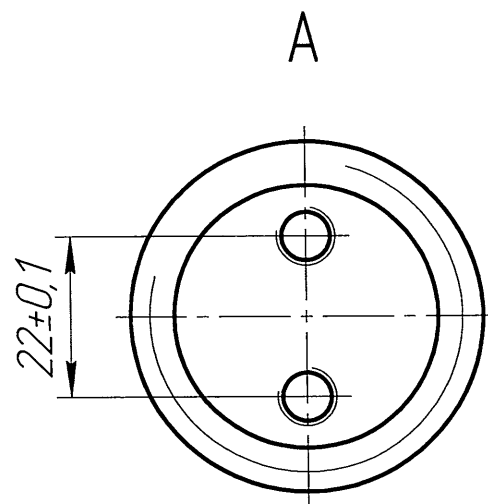
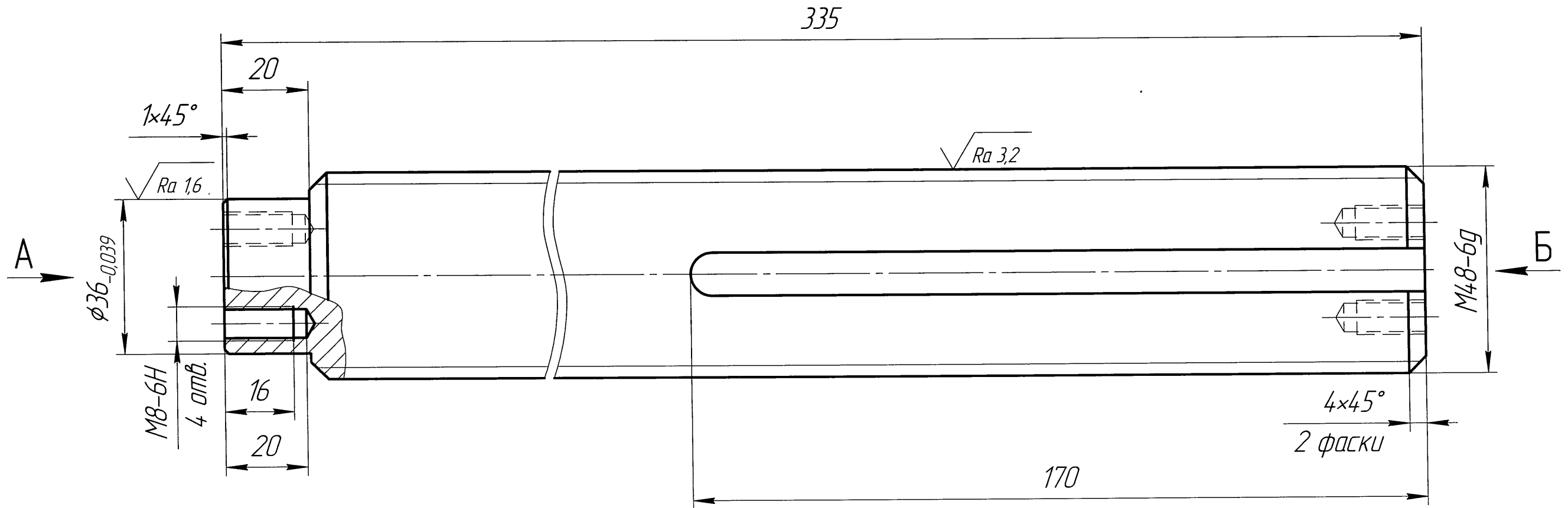
Подп. и дата

Изм. № дцкл.


Взам. инв. №

Подп. и дата

Изм. № подл.



1. 35...40 HRC.
2. H14; ±IT14.

				17.5715.01.05			
Изм. Лист	№ докум.	Подп.	Дата	Шпилька	Лист	Масса	Масштаб
Разраб.	Ефремов	<i>[Signature]</i>	27.10.2020			4	1:1
Пров.	Субботина	<i>[Signature]</i>	23.10.2020		Лист	Листов 1	
Т.контр.	Романовская	<i>[Signature]</i>	29.10.2020				
Н.контр.	Лызова	<i>[Signature]</i>	29.10.2020	Сталь 40X ГОСТ 4543-2016			 ЛЫСЬВА НЕФТЕМАШ
Утв.	Бронников	<i>[Signature]</i>	29.10.2020	Копировал			