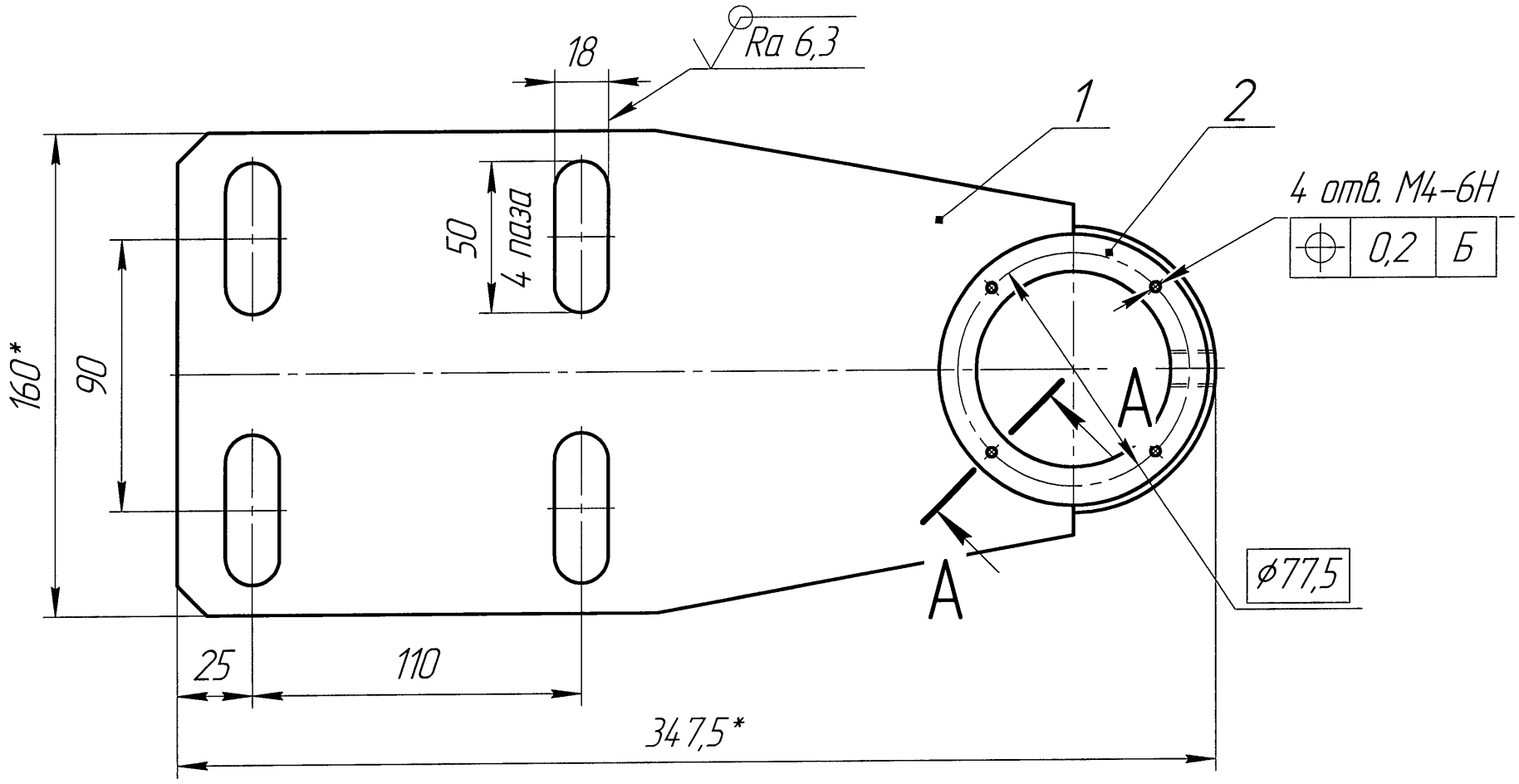
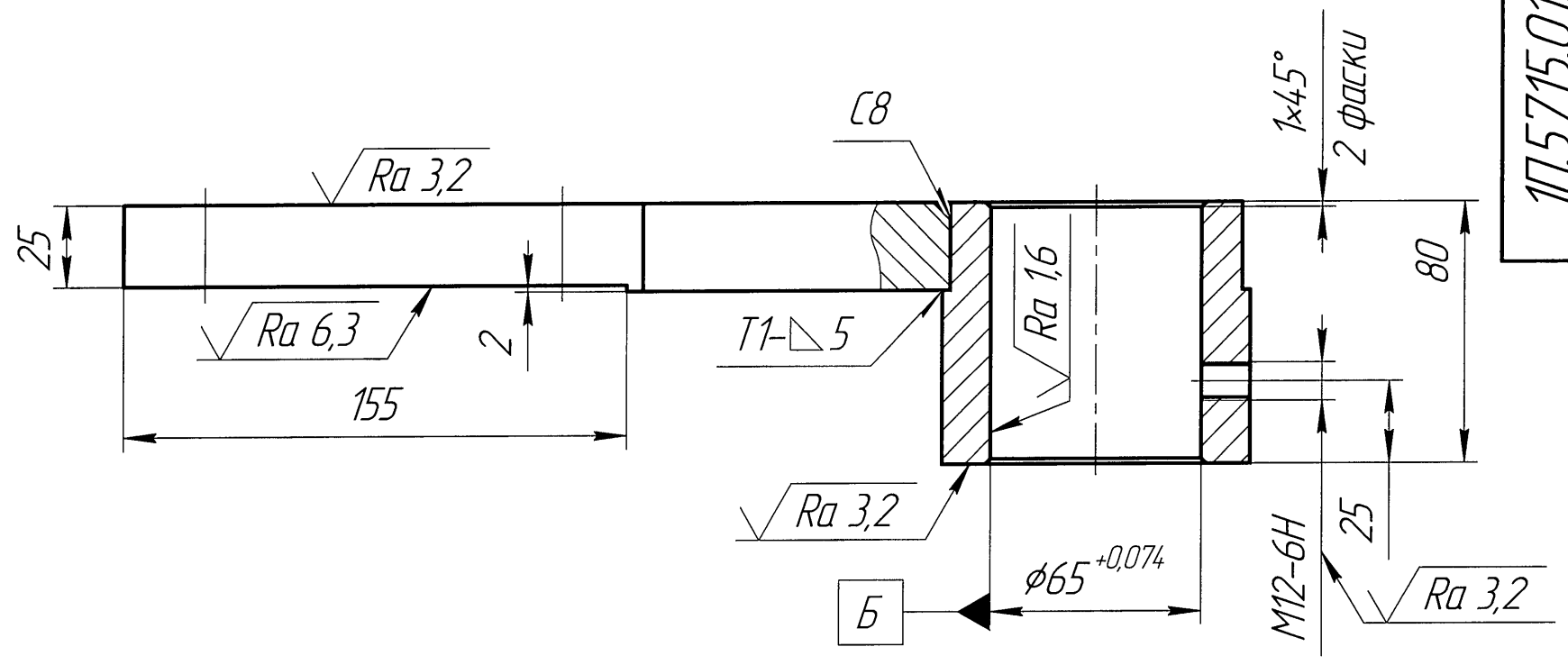
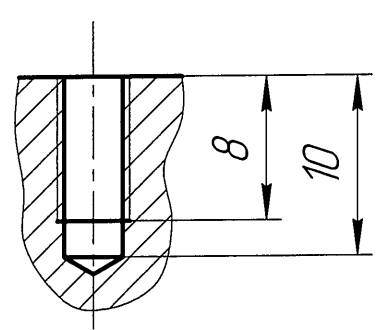


17.5715.01.02 СБ



1. \* Размеры для справок.
2. H14;  $\pm IT14/2$ .
3. Сварные швы по ГОСТ 14.771-76.

A-A(2,5:1)



Справ. №

Перв. примен.

Изм.	Лист	№ докум.	Подп.	Дата
Разраб.	Ефремов			27.10.2020
Проб.	Судботина			23.10.2020
Т.контр.	Романовская			29.10.2020
Н.контр.	Лызова			29.10.2020
Утв.	Бронников			29.10.2020

17.5715.01.02 СБ		
Крнштейн	Лит.	Масса
Сборочный чертеж		10,4
	Масштаб	1:2
Лист	Листов 1	
ЛЫСЬВА НЕФТЕМАШ		
Формат А3		