

17.5715.01.01 СБ

Перв. примен.

Справ. №

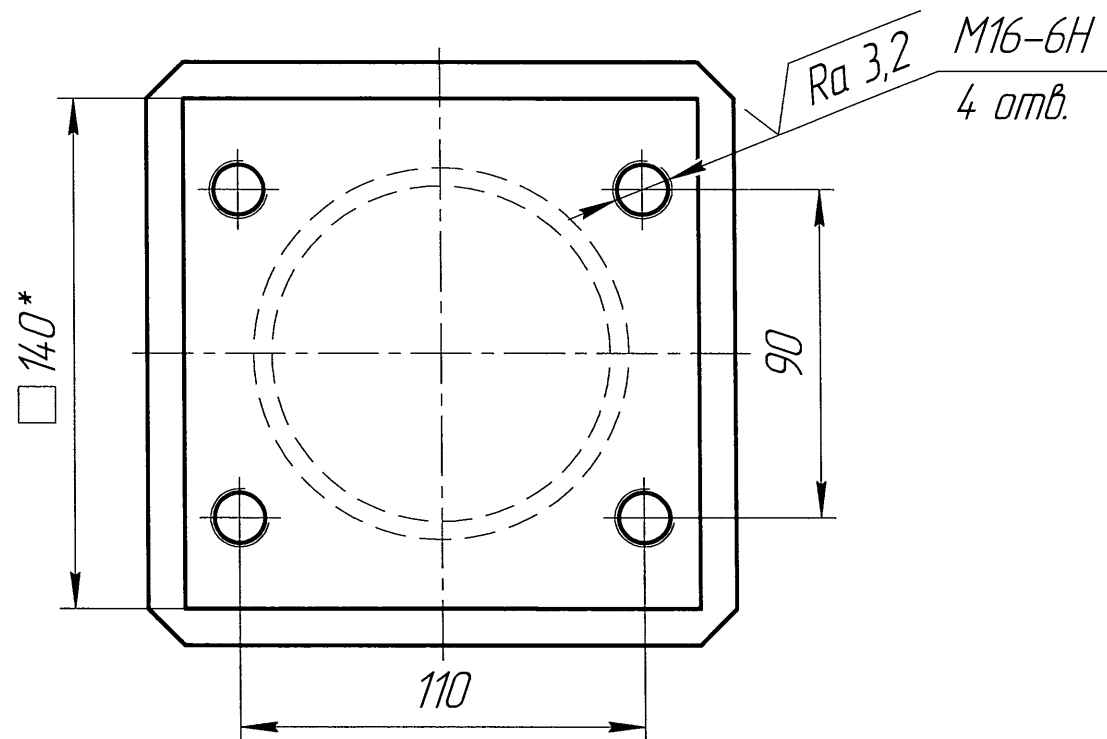
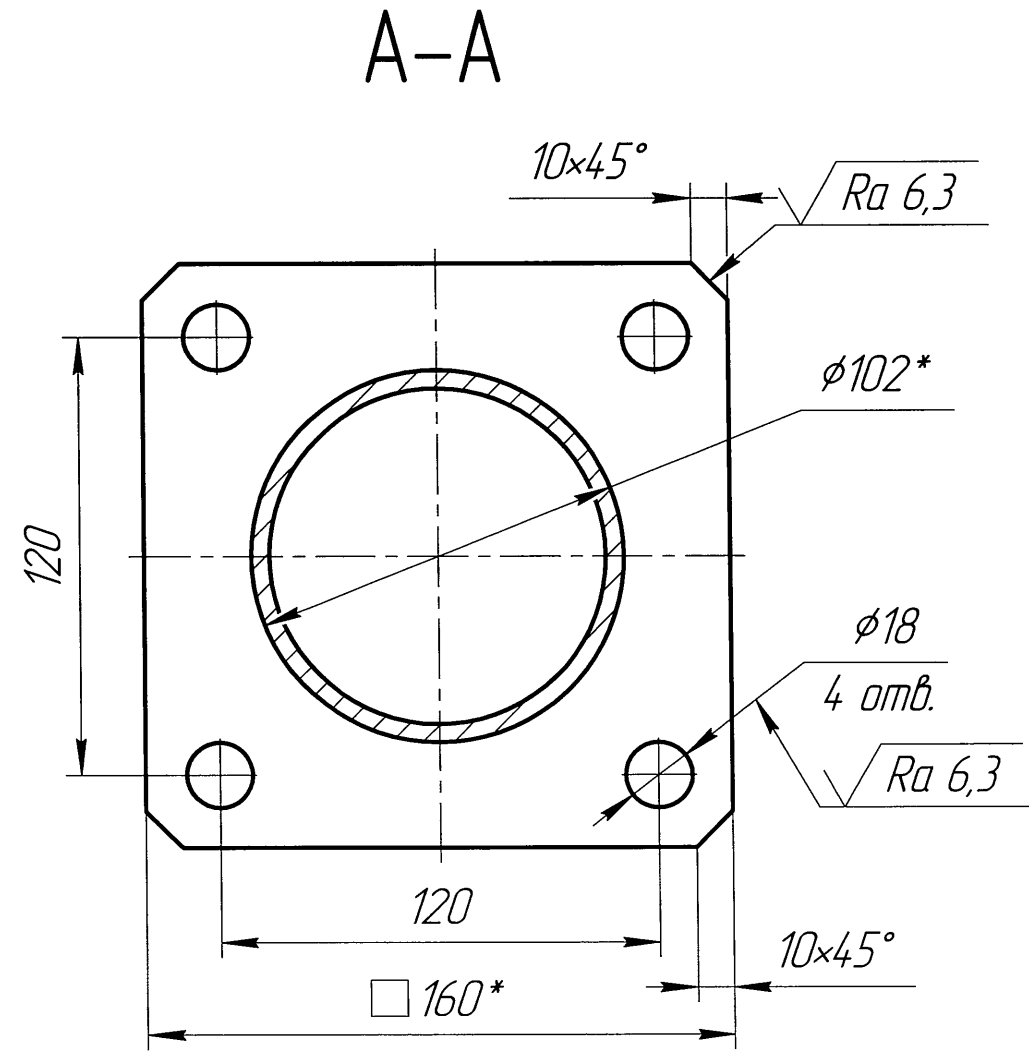
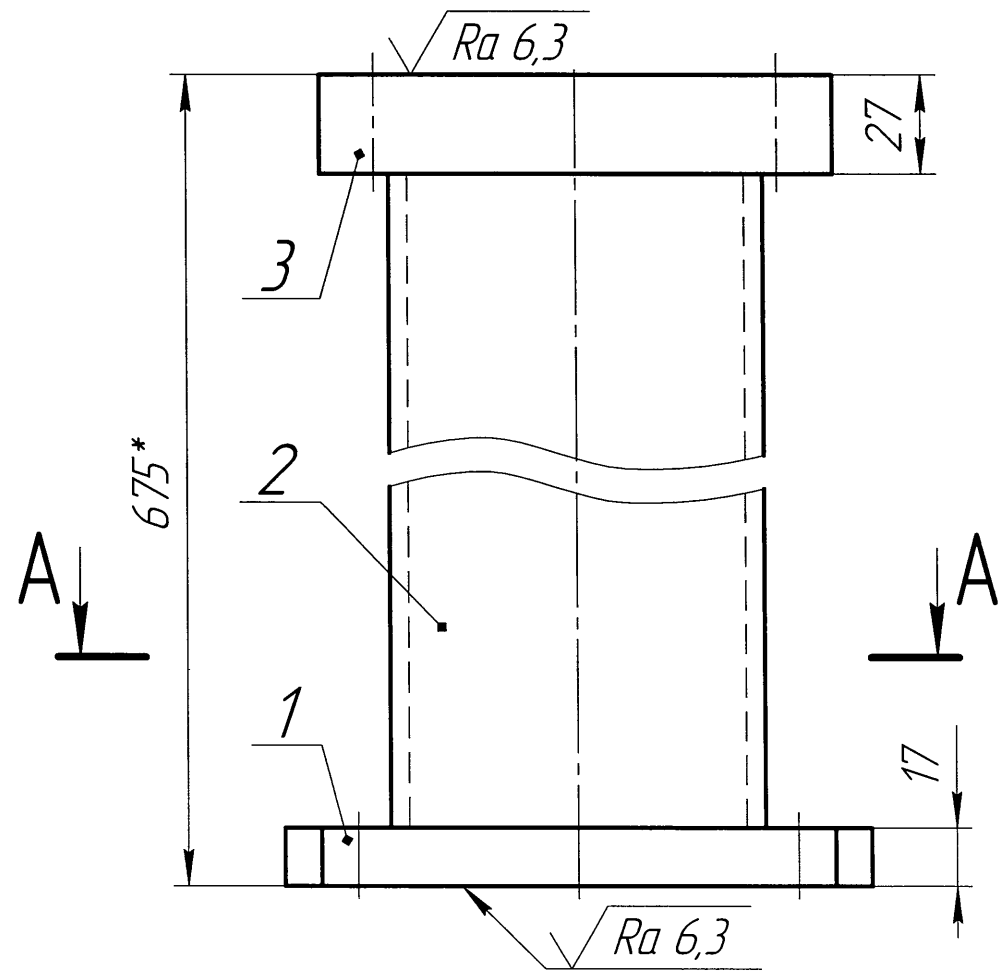
Подп. и дата

Взам. инв. №

Инв. № дцкл.

Подп. и дата

Инв. № подл.



1. * Размеры для справок.
2. H14; ±IT14/2.
3. Сварные швы по ГОСТ 14771-76.

				17.5715.01.01 СБ			
Изм.	Лист	№ докум.	Подп.	Дата	Лит.	Масса	Масштаб
Разраб.	Ефремов			23.10.2020		15,2	1:2
Проб.	Судьботина			29.10.2020			
Т.контр.	Романовская			24.10.2020			
Н.контр.	Лызова			29.10.2020			
Утв.	Бронников			18.10.2020			
Стойка Сборочный чертёж					Лист	Листов	1
					ЛЫСЬВА НЕФТЕМАШ		

Копировал

Формат А3