

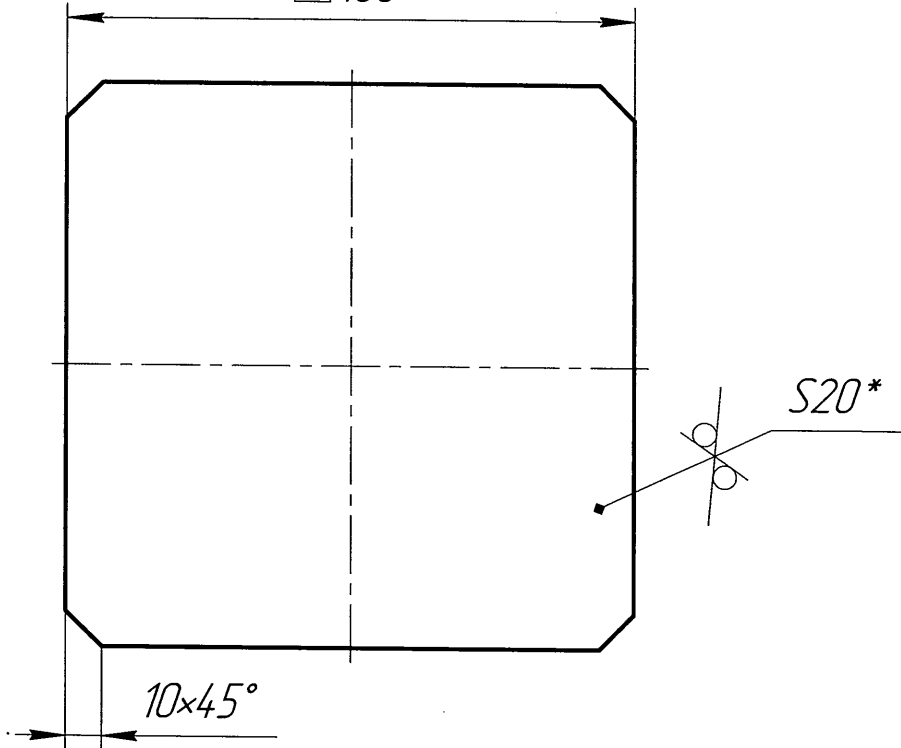
17.5715.01.01.01

√ Ra 6,3 (√)

Перв. примен.

Справ. №

□ 160



Подп. и дата

Изм. № докл.

Взам. инв. №

Подп. и дата

Изм. № подл.

- 1. * Размер для справок
- 2. Н14, ±IT14/2

17.5715.01.01.01

Изм.	Лист	№ докум.	Подп.	Дата
Разраб.		Ефремов	<i>[Signature]</i>	27.10.2020
Пров.		Судьбина	<i>[Signature]</i>	29.10.2020
Т.контр.		Романовская	<i>[Signature]</i>	29.10.2020
Н.контр.		Лызова	<i>[Signature]</i>	29.10.2020
Утв.		Бронников	<i>[Signature]</i>	29.10.2020

ПЛАТИК

Лит.	Масса	Масштаб
	3,99	1:2

Лист 1

Лист Б-ПН-0-20,0 ГОСТ 19903-74
СтЗсп2-св ГОСТ 14637-89



ЛЫСЬВА
НЕФТЕМАШ

Копировал

Формат А4