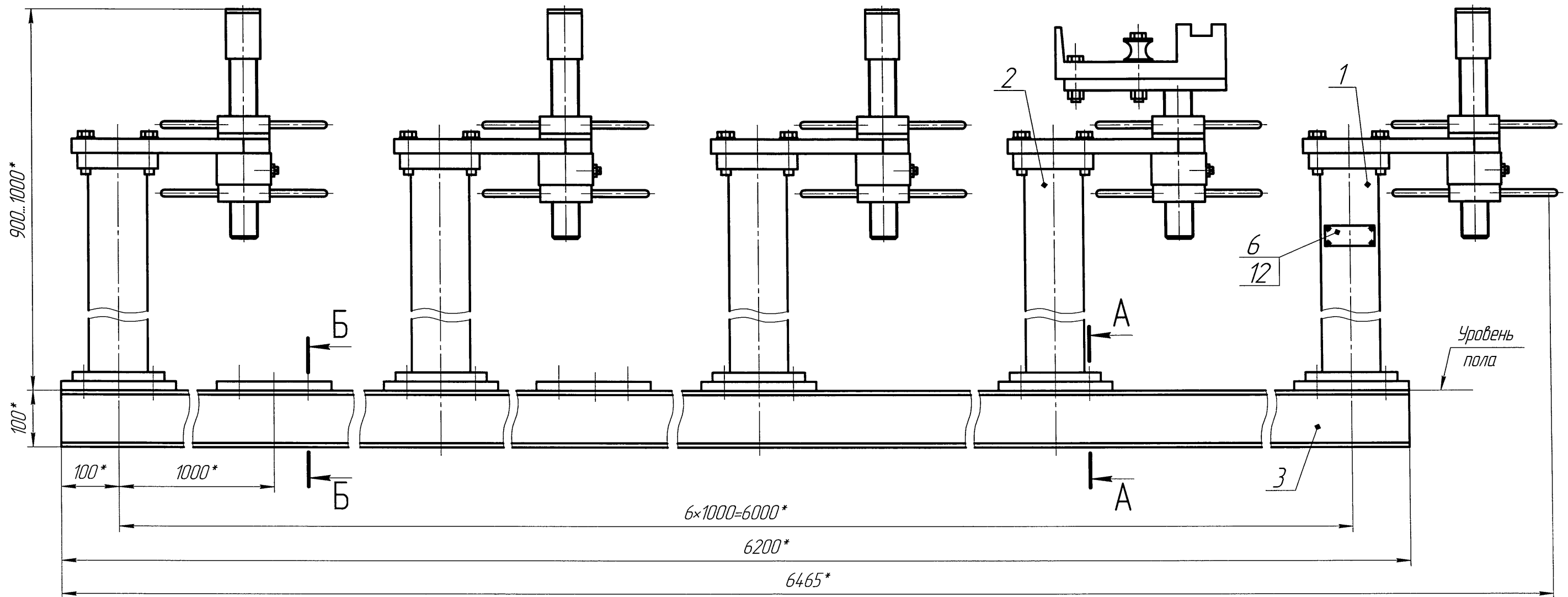
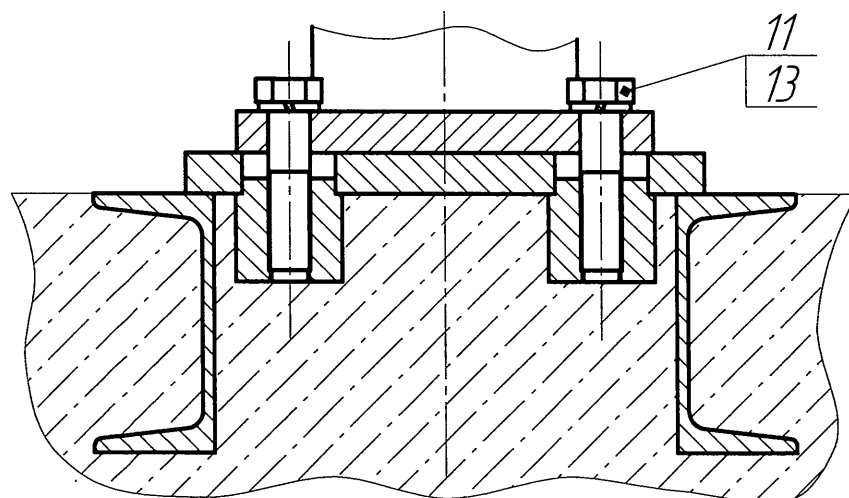


Утверждаю
Главный инженер *М. Л. Новиков*

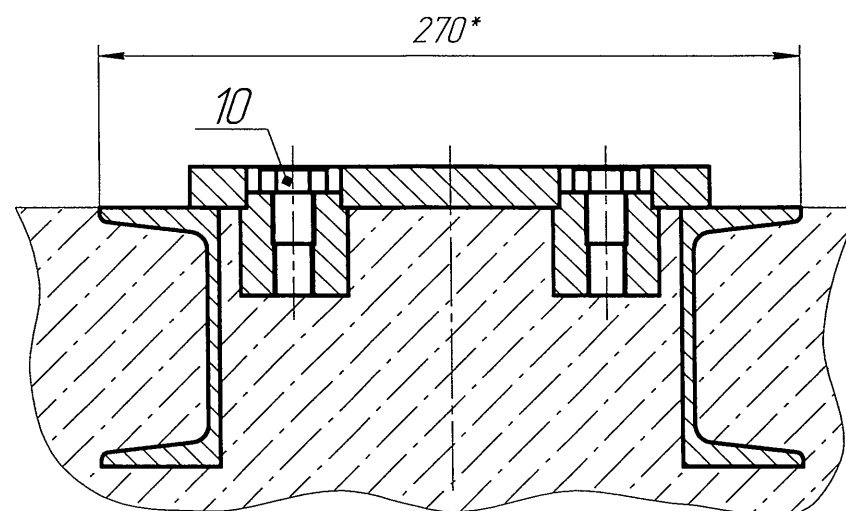
Согласовано:
Начальник отдела ОТ и ПБ *Ю. М. Стародумова*



A-A(1:2)



Б-Б(1:2)



1. * Размеры для справок.
2. ±IT14/2.
3. В стойке поз. 1 обработать 4 отверстия М4-6Н под винты поз. 12.
4. Покрытие: грунтровка ГФ-021 красно-коричневая, эмаль ПФ-115 серая ГОСТ 25129-82.
5. Осмотр стенда выполнять один раз в год.
6. Маркировать: 11.5715.00, грузоподъемность одной стойки 11.5715.01 (11.5715.02) 600 кг, масса стенда 346 кг ударным способом шрифтом 5-ПрЗ ГОСТ 26.008-85.

Код 509178

11.5715.00 СБ				Лит.	Масса	Масштаб	
Изм.	Лист	№ док.	Подп.	Дата	Стенд для установки статора при сборке двигателя	346	1:5
Разраб.	Ефремов			26.12.2020	Сборочный чертеж		
Проб.	Сидбатина			29.12.2020			
Т.контр.	Романовская			29.12.2020			
Согл.	Распономарев			29.12.2020			
Н.контр.	Лысова			29.12.2020			
Утв.	Бранников			29.12.2020			
				Лист	Листов	1	
						ЛЫСЬВА НЕФТЕМАШ	

Копировал

Формат А2

Пред. измен. _____
 Справ. № _____
 Подп. и дата _____
 Инв. № дробл. _____
 Инв. № инв. _____
 Возм. инв. № _____
 Подп. и дата _____
 Инв. № подл. _____